

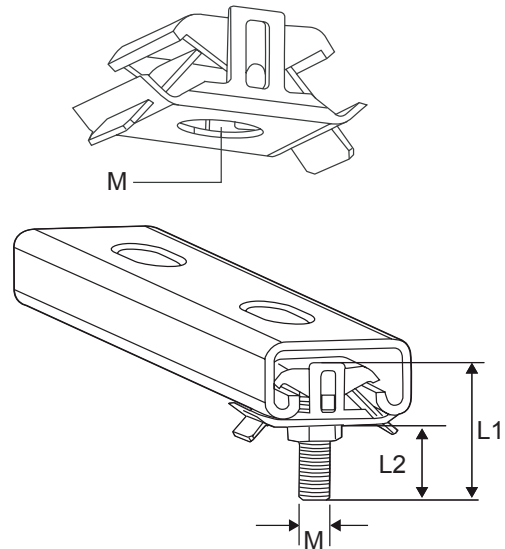


Dado a martello per profilato curvato (con e senza barra filettata e dado)

Slick

Caratteristiche Tecniche

- **Misure:**
Dado a Martello Rapido (sciolto): M8, M10 e M12.
 Per collegamento a Profilati Curvati: 21x41, 41x41, 62x41, 83x41
 Mensole Curvate: 21x41, 41x41
Dado a Martello Rapido (completo): M8x50, M8x90, M10x50 e M10x100.
 Per collegamento a Profilati Curvati : 21x41, 41x41, 62x41, 83x41
 Mensole Curvate: 21x41, 41x41
- **Materiale :** Acciaio al carbonio
- **Finitura :** Dado a Martello Rapido: rivestimento al fosfato di zinco tramite finitura di tipo catodico



Supporti tubazioni

Dado a martello per profilo curvato (senza barra e dado) - Slick

Dati Fisici

Attacco filettato (M)	Confezioni	Peso (x1) (kg / lbs)	Codice
M8	100	0,03 / 0.07	174340
M10	100	0,03 / 0.07	174350
M12	100	0,03 / 0.07	174550

Dado a martello per profilo curvato (con barra e dado) - Slick

Dati Fisici

Attacco filettato (M)	Lunghezza L1 (mm)	Lunghezza L2 (mm)	Confezioni	Peso (x1) (kg / lbs)	Codice
M8	50	33	100	0,05 / 0.11	174360
M8	90	73	100	0,07 / 0.15	174380
M10	50	33	100	0,06 / 0.13	174410
M10	110	93	100	0,10 / 0.22	174440